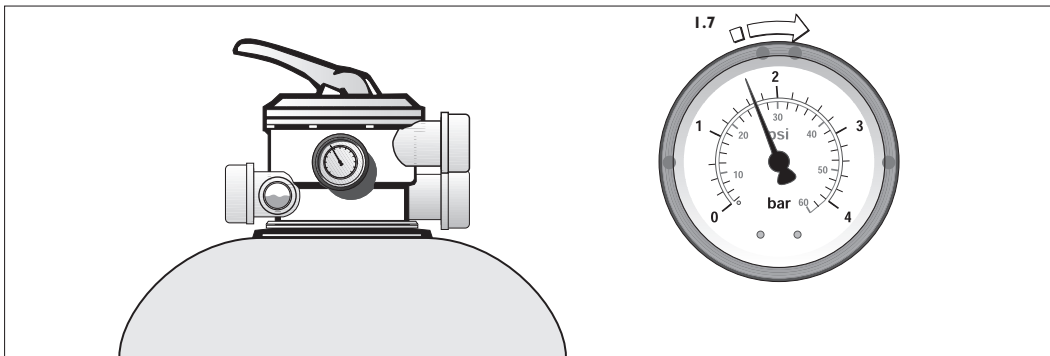


NETTOYAGE DU FILTRE A SABLE

Nettoyage du filtre à sable.

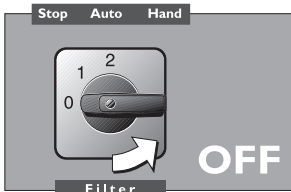
Le sable contenu dans le filtre doit être lavé régulièrement et notamment après avoir utilisé le balai-aspirateur ou du floculant pour affiner la filtration.

Lorsque la masse filtrante se charge d'impuretés, la pression augmente et il faut alors procéder au rinçage de celle-ci.



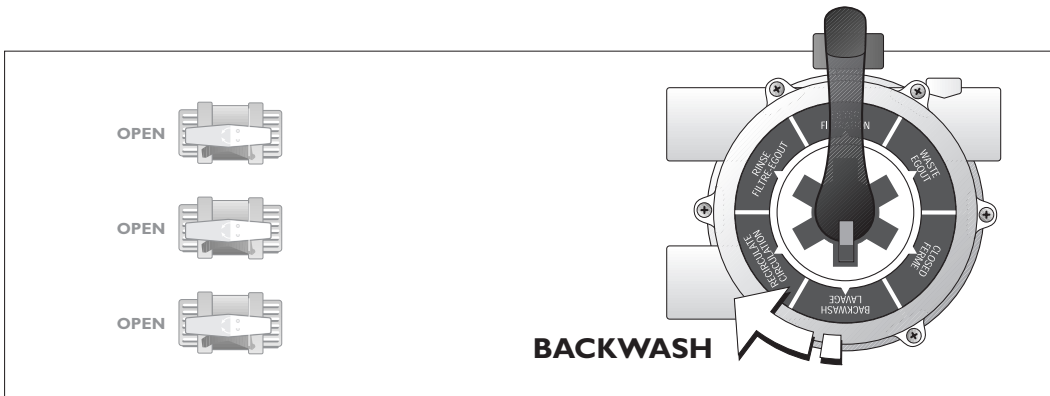
1

Le manomètre fixé sur la vanne multivoies vous indique le moment propice. D'une manière générale ce sera lorsque la pression indiquée se situera entre 1,5 et 1,7 bar (1).



2

Le nettoyage du filtre à sable (appelé backwash) commence comme toujours lorsque l'on manipule une vanne, par l'arrêt de la pompe. (2)



3

Après avoir vérifié que toutes les vannes soient bien ouvertes, surtout la vanne de mise à l'égoût, placez la manette de la vanne multivoies sur "backwash" (3).

P
G
W F306.01
E
T
A
Q

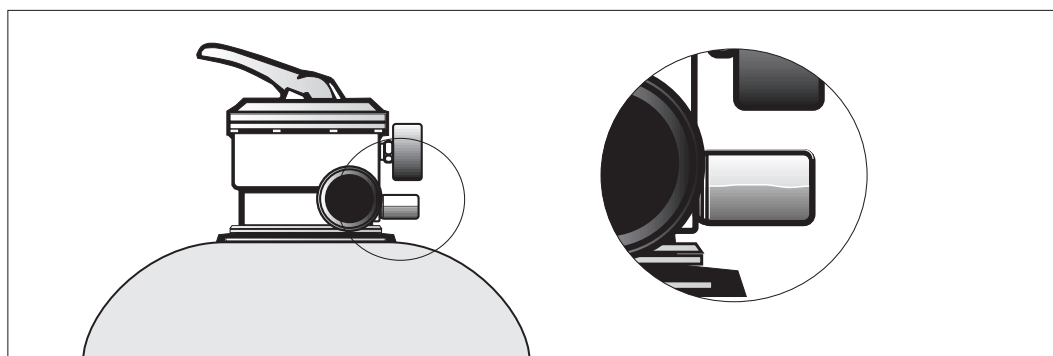
M A N U E L D ' I N S T R U C T I O N

NETTOYAGE DU FILTRE A SABLE



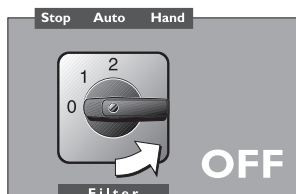
4

Réenclenchez la pompe en mettant le contacteur sur II (4).
Le flux de l'eau à l'intérieur du filtre va s'inverser et les impuretés qui colmataient le sable vont s'en détacher pour être déversées à l'égoût.



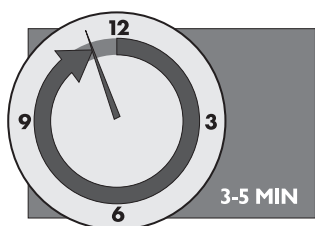
5

Sur la vanne vous trouverez le voyant de turbidité qui vous indique, par sa limpidité, l'état de l'eau de rinçage (5).



6

Dès que cette eau est claire, vous pouvez arrêter la pompe contacteur sur position "0" (6).



D'une manière générale, cette opération dure entre 3 et 5 minutes.

P

G

W F306.02

E

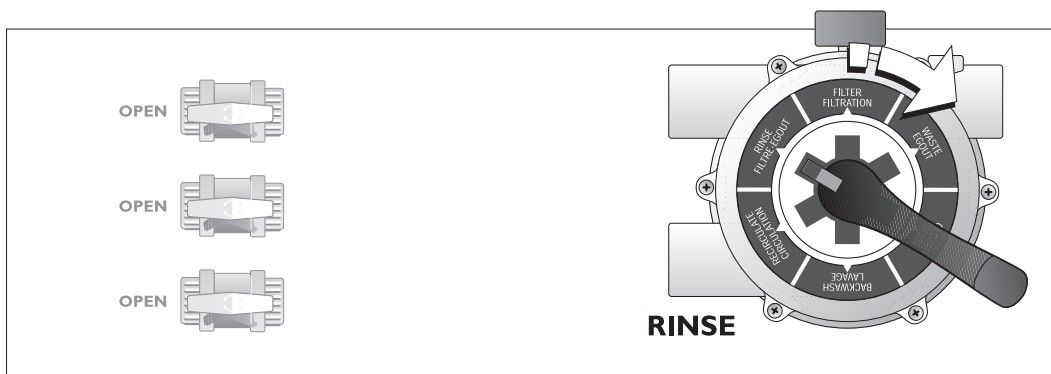
T

A

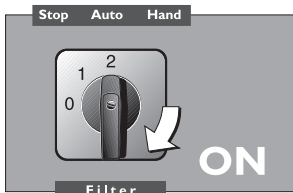
Q

N
O
I
O
N
S
T
R
U
C
T
I
O
N
D
I
S
T
R
I
B
U
T
I
O
N
M
A
N
U
E
L

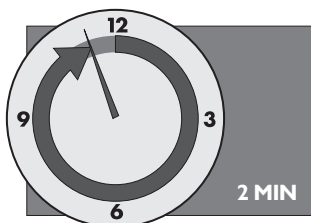
NETTOYAGE DU FILTRE A SABLE



Placez ensuite la manette de la vanne multivoies sur "rinse" (7).



Réenclenchez la pompe (contacteur sur position II) (8)



L'opération de rinçage prend environ 2 minutes.
Elle consiste à reformer le lit de sable filtrant et à débarrasser celui-ci de ses dernières impuretés en les envoyant directement à l'égoût.

P

G

W F306.03

E

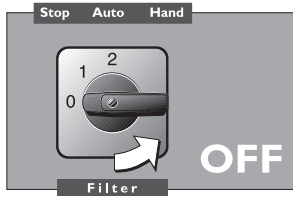
T

A

Q

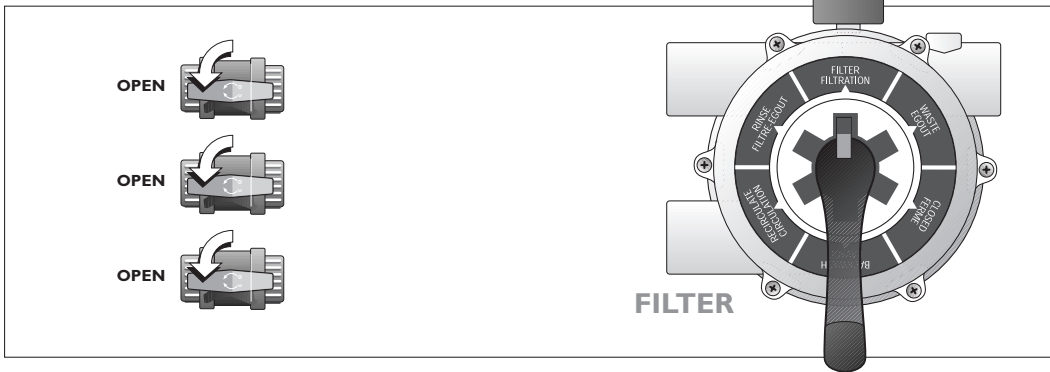
Z
O
I
N
S
T
R
U
C
T
I
O
N
M
A
N
U
E
L

NETTOYAGE DU FILTRE A SABLE



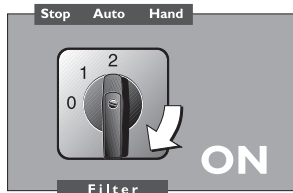
9

Arrêter la pompe (contacteur sur position "0") (9)



10

Placer la manette de la vanne multivoies sur "filter" (10).



11

Enclenchez la pompe (contacteur sur position I ou II)(11).
Vérifiez que la pression du manomètre est redescendue à son niveau normal soit +/- 1 bar. Contrôler le niveau d'eau de la piscine et ajuster si nécessaire.

P
G
W F306.04
E
T
A
Q

M A N U E L D ' I N S T R U C T I O N