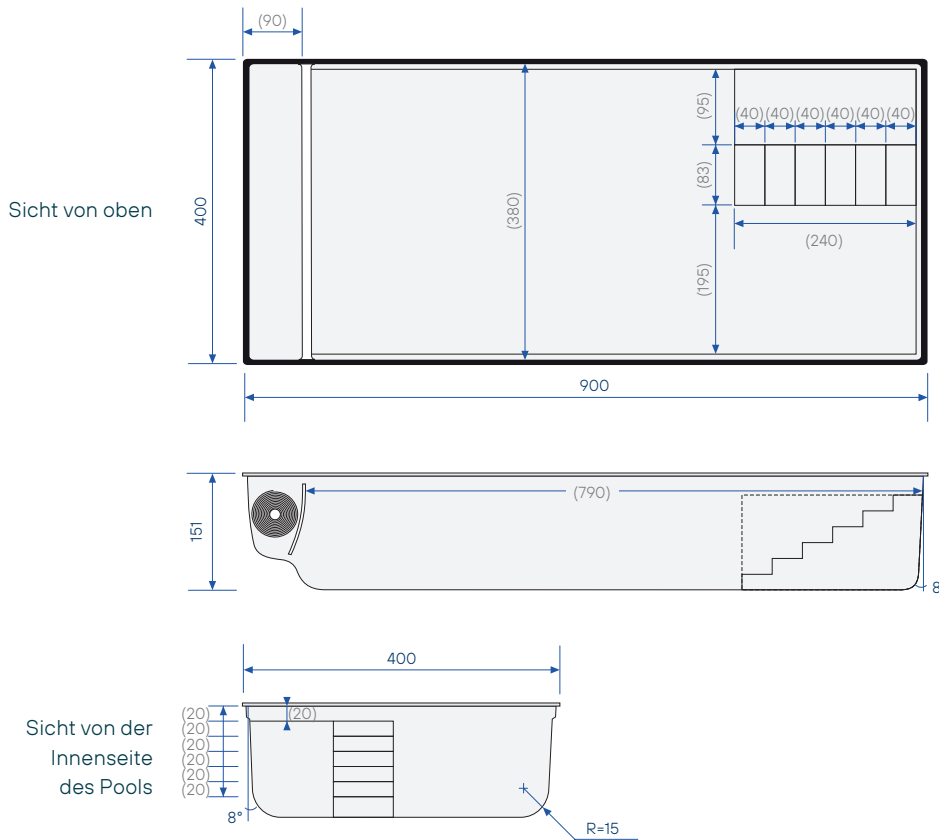


Abmessungen	9,00 x 4,00 x 1,50m
Rollladen	Integriert, 90 cm
Wasserhöhe	1,47 m
Gewicht des Rollladensystems inkl.	1 250 kg
Wasservolumen	43 m³
Kran ¹	13 Tonnen

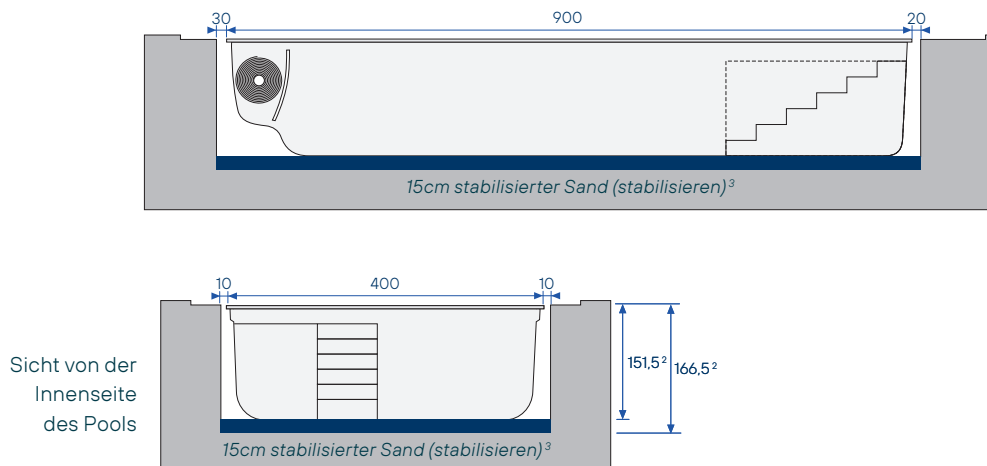


- ▼ **Standard-Spots**
können an der gegenüberliegenden Seite angebracht werden
- ⊕ **Injektoren**
- ⊙ **Bodenablauf**
immer an der Seite der Spots
- ⊙ **Poolsaugeranschluss**
- ➔ **Gegenstromschwimmanlage (option) ⁴**
- ⊕ **2 zusätzliche Injektoren (option)**
- ⊙ **Zusätzliche Zirkulation (option)**

Außenmaße (Innenmaße) in cm – toleranz ± 2%



Aushub in cm – toleranz ± 2%



Anmerkung: die Maße des Aushubs beinhalten nicht die für die Randsteine erforderliche Aussparung.

¹ Notwendig zum Entladen und Aufstellen des Schwimmbeckens. ² Zu grabende Tiefe unter dem Randstein.

³ Sand- und Zementgemisch, im Verhältnis 250 kg pro Tonne. ⁴ Bei Kombination mit einem Gegenstromsystem kann die Position der Injektoren abweichen.