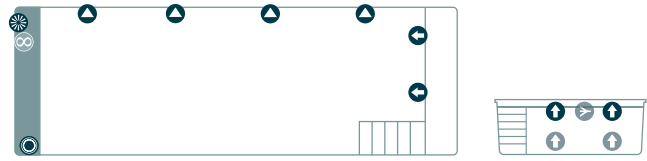
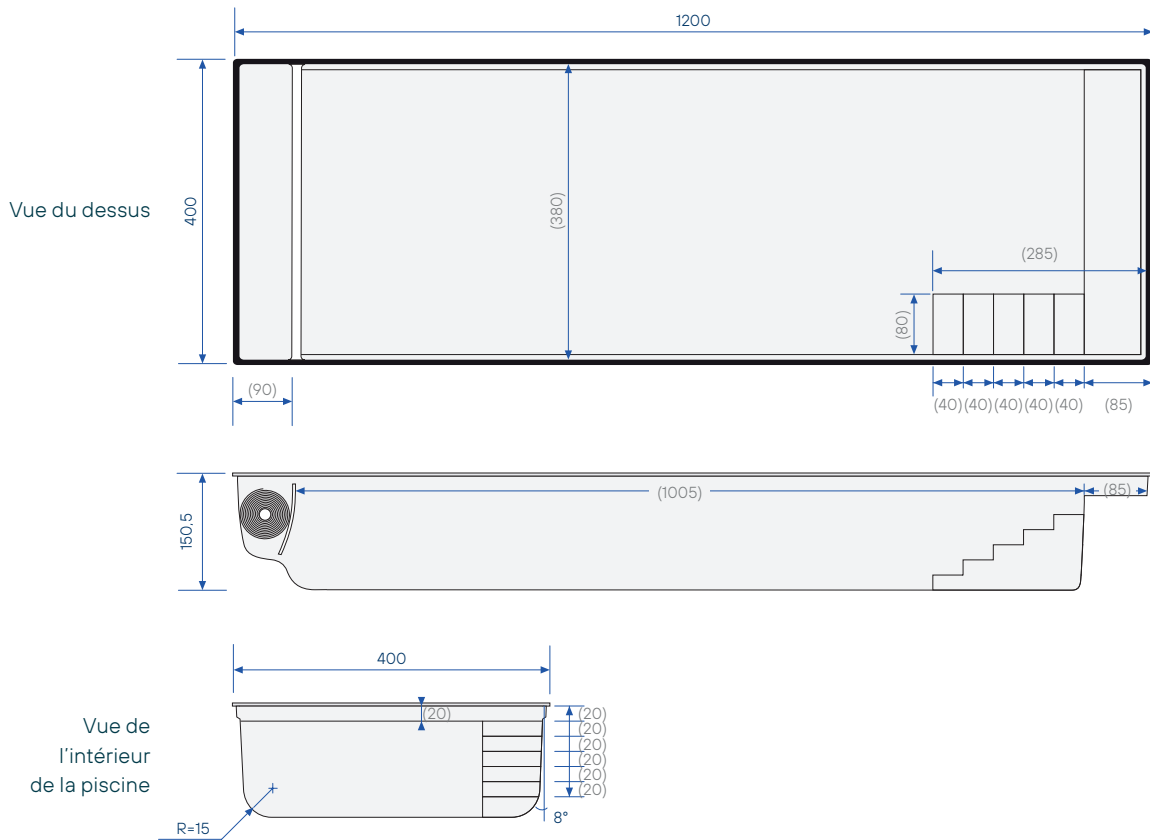


Dimensions commerciales	12,00 x 4,00 x 1,50m
Bac à volet	Intégré, 90 cm
Niveau d'eau	1,47 m
Poids système de volet inclus	1 300 kg
Volume d'eau	58 m³
Grue ¹	13 tonnes

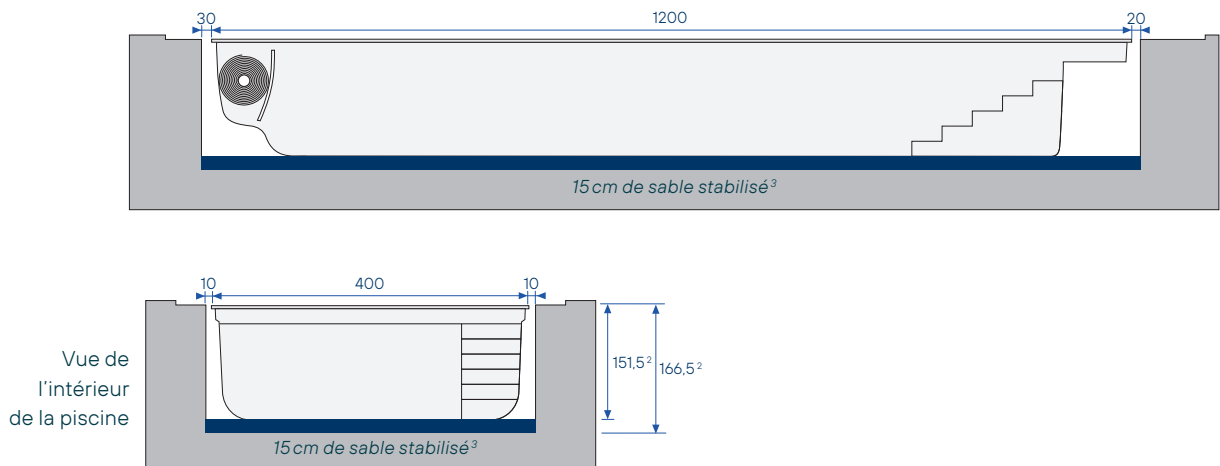


- ▼ **Spots**
peuvent être placés sur le côté opposé
- **Injecteur**
- **Bonde de fond**
toujours du côté des spots
- **Prise balai**
Nage à contre-courant (optionnel) ⁴
- ➔ 2 injecteurs suppl. (optionnel)
- ∞ Circulation suppl. (optionnel)

Mesures extérieures (intérieures) en cm – tolérance ± 2%



Mesures de terrassement en cm – tolérance ± 2%



Attention : les mesures de terrassement ne tiennent pas compte des décaissements nécessaires aux margelles.

¹ Nécessaire pour le déchargement et le placement de la piscine. ² Profondeur à excaver, sans tenir compte de l'épaisseur de la margelle.

³ Sable et ciment mélangé à raison de 250 kg/tonne. ⁴ La position des injecteurs peut varier en cas de présence d'un système de nage à contre-courant.