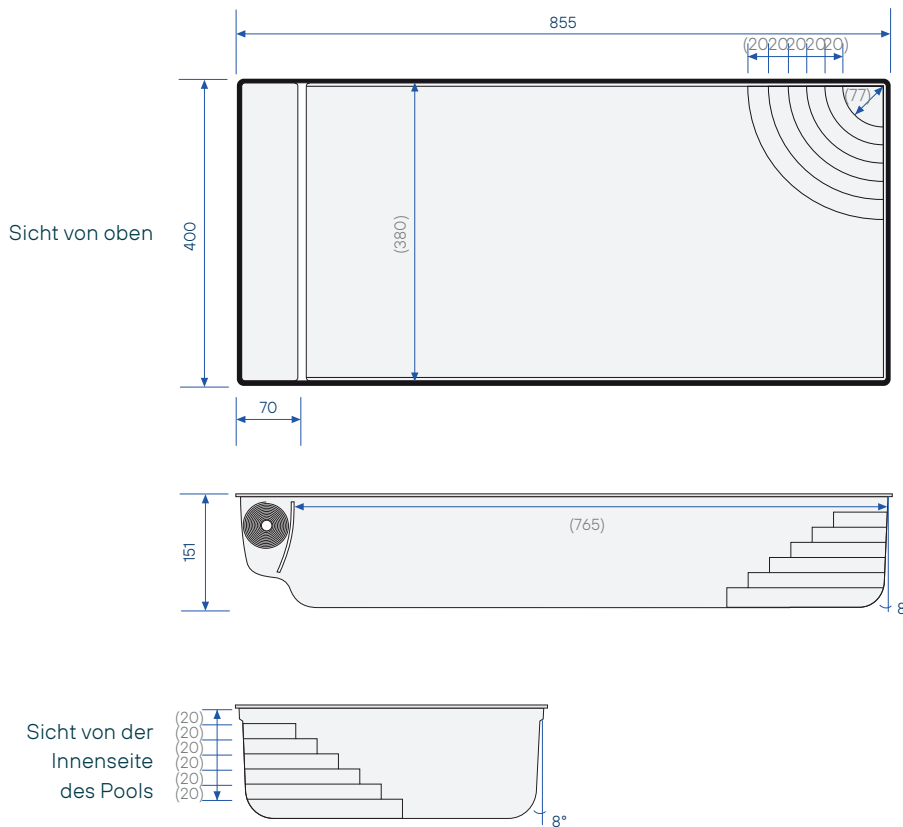


Abmessungen	<b>8,55 x 4,00 x 1,50m</b>
Rollladen	<b>Integriert, 70 cm</b>
Wasserhöhe	<b>1,45 m</b>
Gewicht des Rollladensystems inkl.	<b>1 050 kg</b>
Wasservolumen	<b>43 m<sup>3</sup></b>
Kran <sup>1</sup>	<b>13 Tonnen</b>

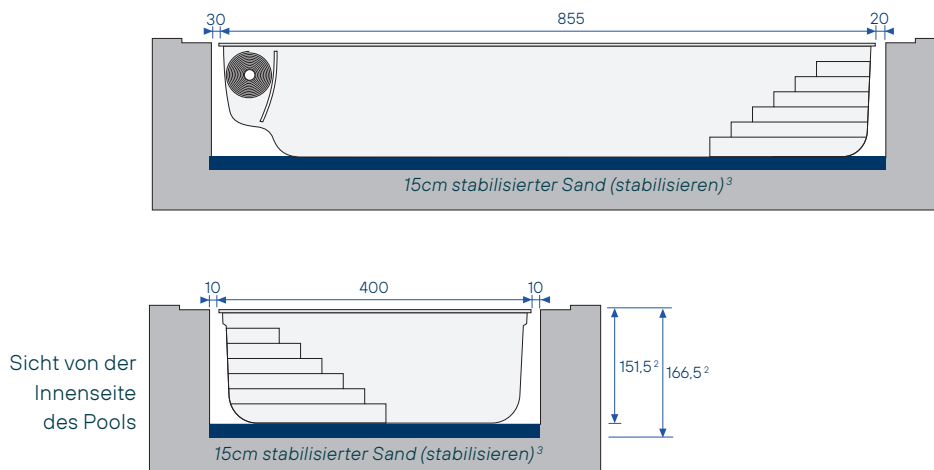


- ▼ **Standard-Spots**  
können an der gegenüberliegenden Seite angebracht werden
- ↻ **Injektoren**
- ⊙ **Bodenablauf**  
immer an der Seite der Spots
- ⊙ **Poolsaugeranschluss**
- ↻ **Gegenstromschwimmanlage (option) <sup>4</sup>**
- ➕ **2 zusätzliche Injektoren (option)**
- ⊙ **Zusätzliche Zirkulation (option)**

Außenmaße (Innenmaße) in cm – toleranz ± 2%



Aushub in cm – toleranz ± 2%



Anmerkung: die Maße des Aushubs beinhalten nicht die für die Randsteine erforderliche Aussparung.

<sup>1</sup> Notwendig zum Entladen und Aufstellen des Schwimmbeckens. <sup>2</sup> Zu grabende Tiefe unter dem Randstein.

<sup>3</sup> Sand- und Zementgemisch, im Verhältnis 250 kg pro Tonne. <sup>4</sup> Bei Kombination mit einem Gegenstromsystem kann die Position der Injektoren abweichen.